

Дроссели
СЕРИИ DTS
ПАСПОРТ
DTS.47985865.001 ПС

г. Санкт-Петербург
2026 г.

Оглавление

1.	Основные сведения об изделии и технические данные.....	3
2.	Комплектность.....	5
3.	Ресурсы, сроки службы и гарантии изготовителя.....	6
4.	Заметки по эксплуатации и хранению.....	6
5.	Сведения по утилизации.....	6
6.	Свидетельство о приемке.....	6

1. Основные сведения об изделии и технические данные

Трехфазные сетевые дроссели серии DTS — это важные компоненты для защиты промышленного оборудования и повышения качества электроэнергии. Он устанавливается на входе питания перед частотным преобразователем (ПЧ).

Дроссели серии DTS выполняют три ключевые функции:

- **Защита преобразователя от помех подводящей сети:** сглаживаются скачки напряжения, перекося фаз и ограничивают пиковые токи при включении. Форма тока становится ближе к синусоидальному виде, что снижает общие гармонические искажения (THD)
- **Защита сети от преобразователя:** подавляют высшие гармоники, которые генерирует ПЧ, не давая им влиять на другое оборудование.
- **Защита оборудования:** продлевается срок службы преобразователя (особенно конденсаторов) и самого двигателя за счет снижения нагрузки и перенапряжений

Наименование дросселя состоит из следующих структурных элементов:

- Наименование
- Индуктивность дросселя
- Номинальный ток дросселя

Пример наименования:

DTS-075/20

где:

DTS – Наименование

075 – Индуктивность дросселя, [0.75 мГн]

20 – Номинальный ток дросселя, [160А]

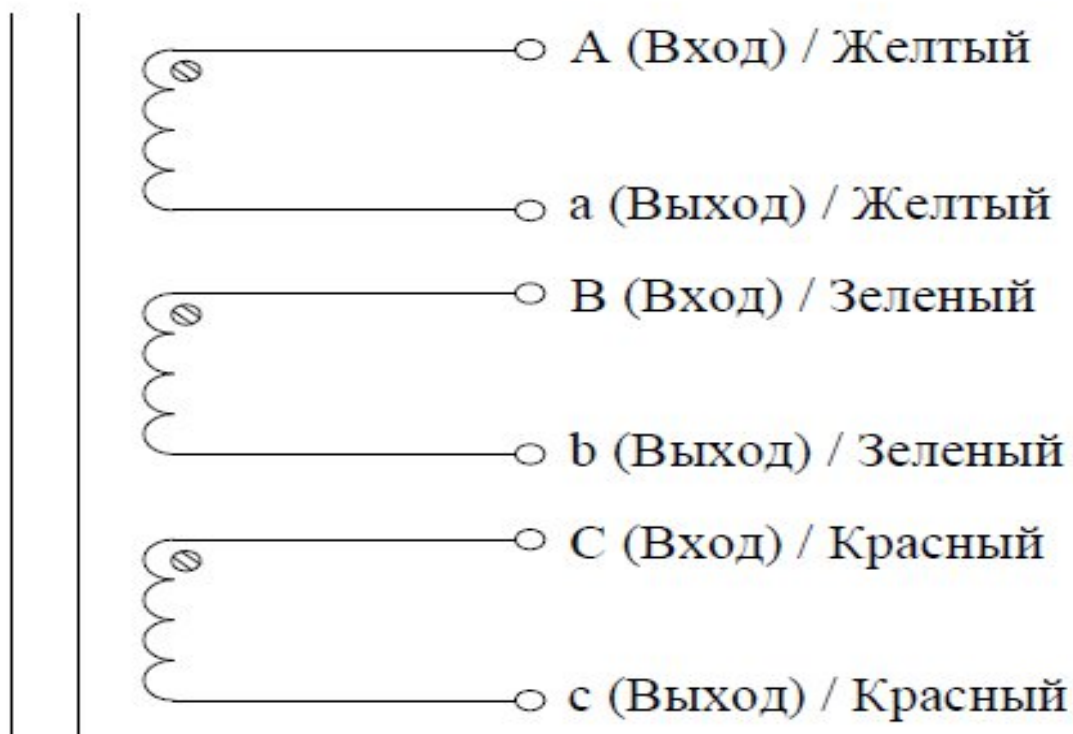
В таблице 1.1 определяются основные параметры дросселей.

Таблица 1.1

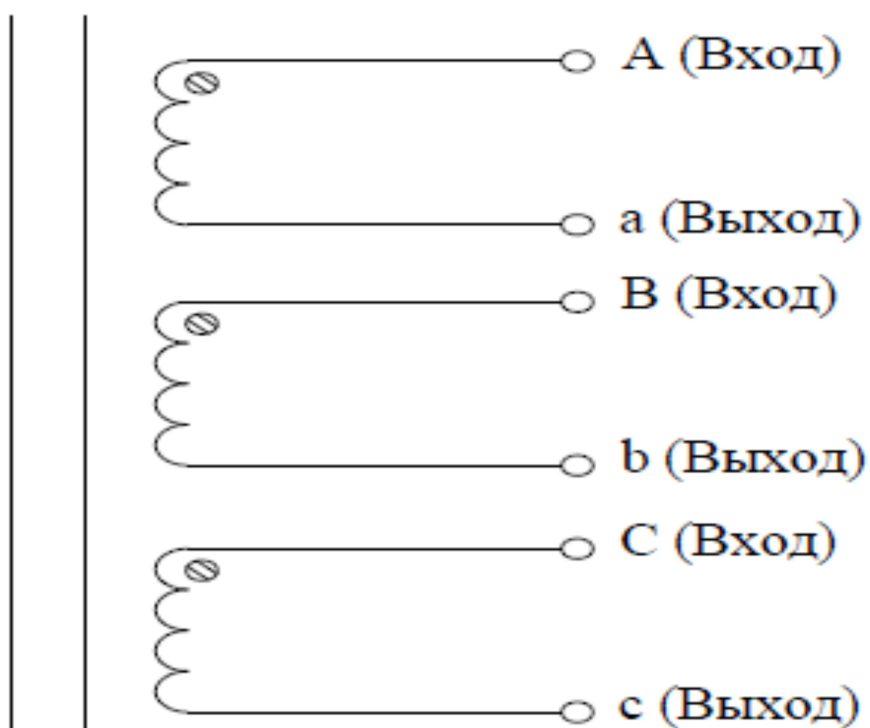
Обозначение дросселя	Индуктивность дросселя L, мГн	номинальный ток дросселя I _н , А	Класс изоляции	Масса m, кг	Габаритные размеры, мм в.ш.г.	Напряжение питания U _{пит} , В
DTS-075/20	0,75	20	F	4,10	140x120x95	трёхфазная сеть переменного тока с линейным напряжением 380 В/50 (60) Гц
DTS-060/30	0,6	30	F	8,25	205x180x100	
DTS-028/60	0,28	60	F	11,40	205x180x120	
DTS-019/80	0,19	80	F	11,75	205x180x120	
DTS-011/150	0,11	150	F	24,90	220x240x170	

3. Схемы подключения

3.1. Схемы подключения дросселей DTS-075/20, DTS-060/30, DTS-028/60, DTS-019/80

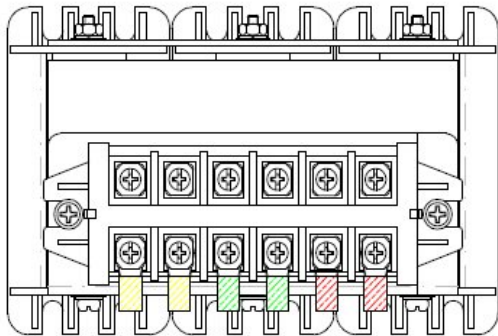
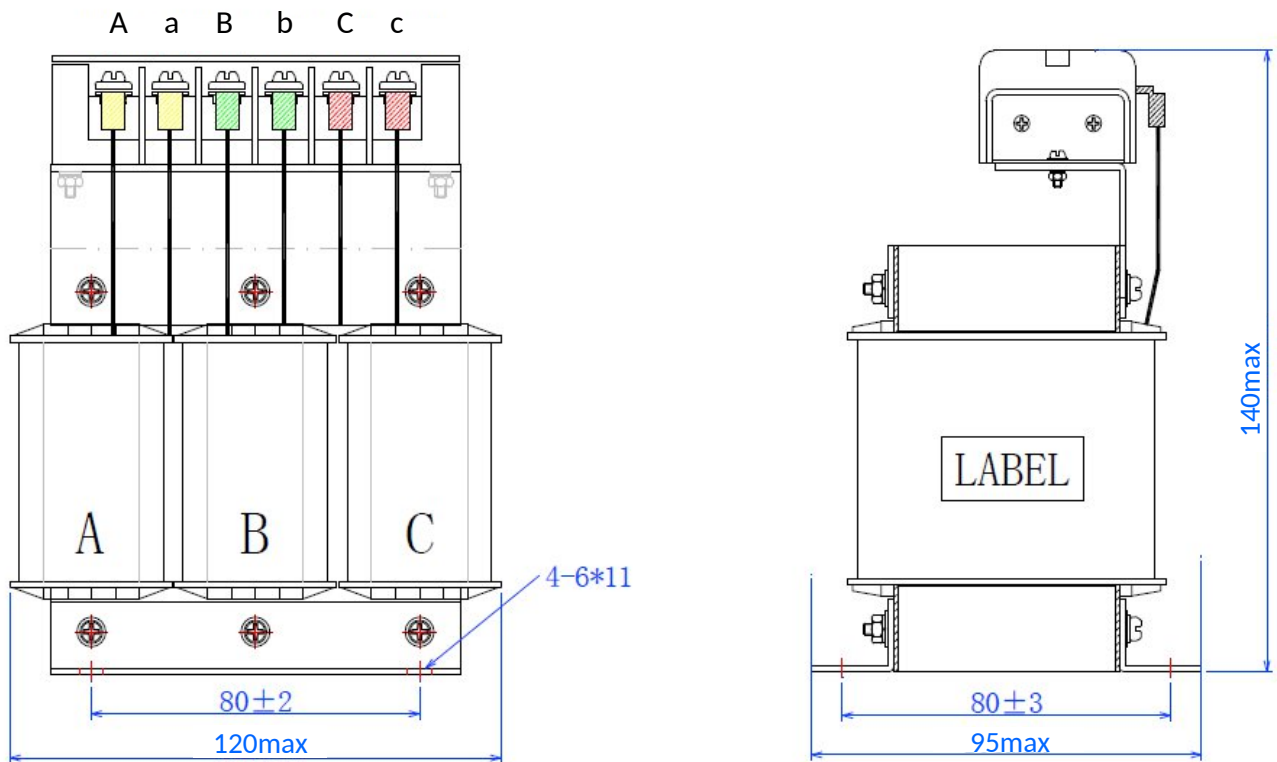


3.2. Схемы подключения дросселей DTS-011/150



4. Габаритные и установочный размеры

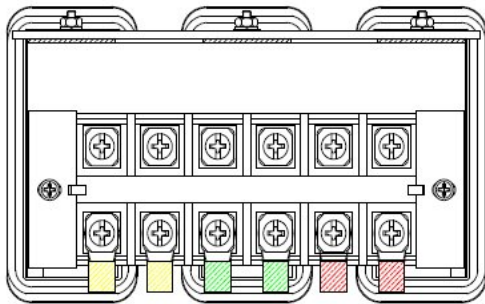
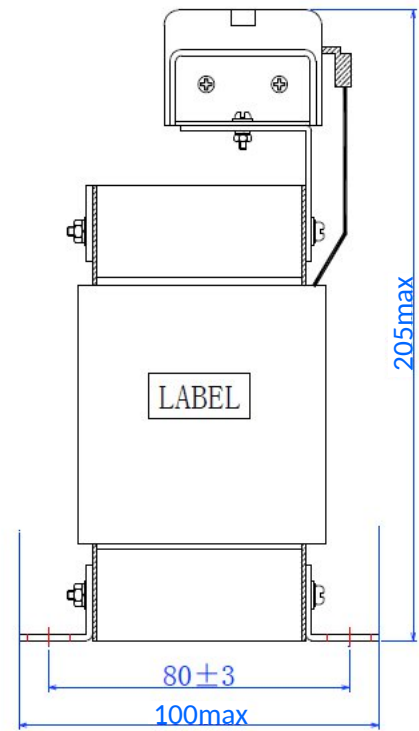
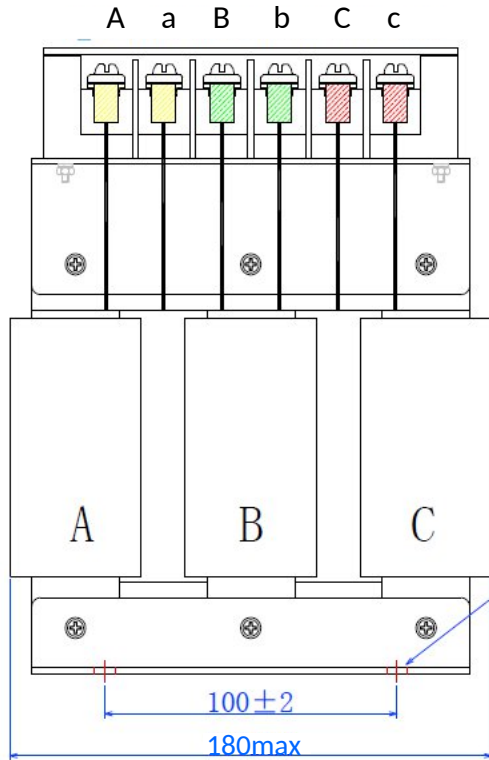
4.1. DTS-075/20



Единицы измерения: мм

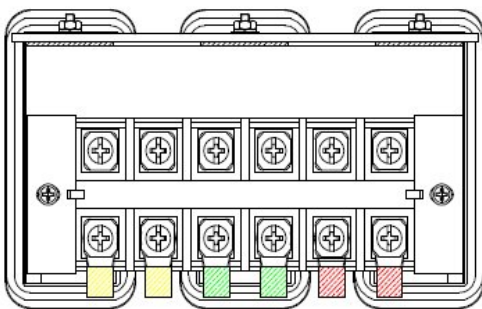
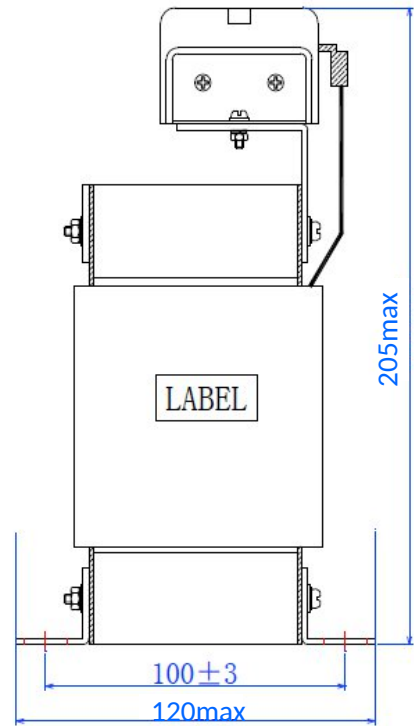
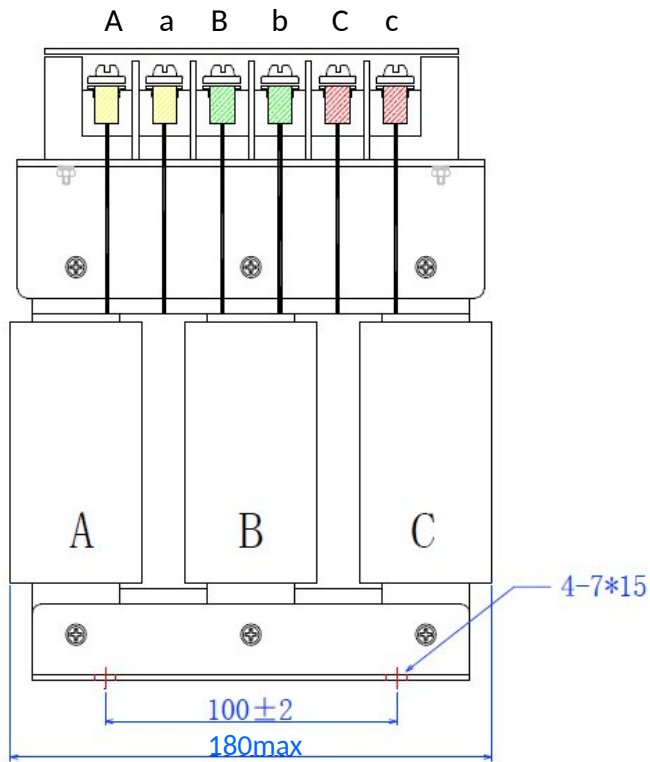
Точность габаритных размеров ± 2 мм

4.2. DTS-060/30



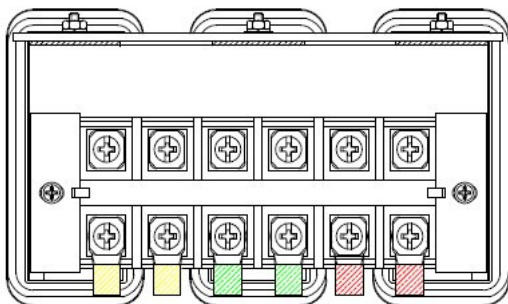
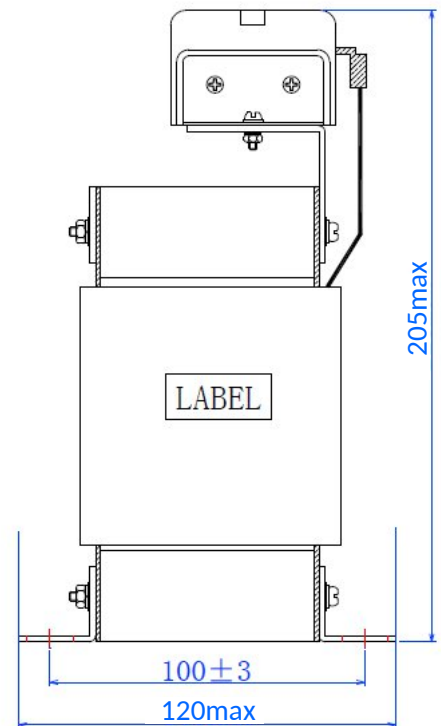
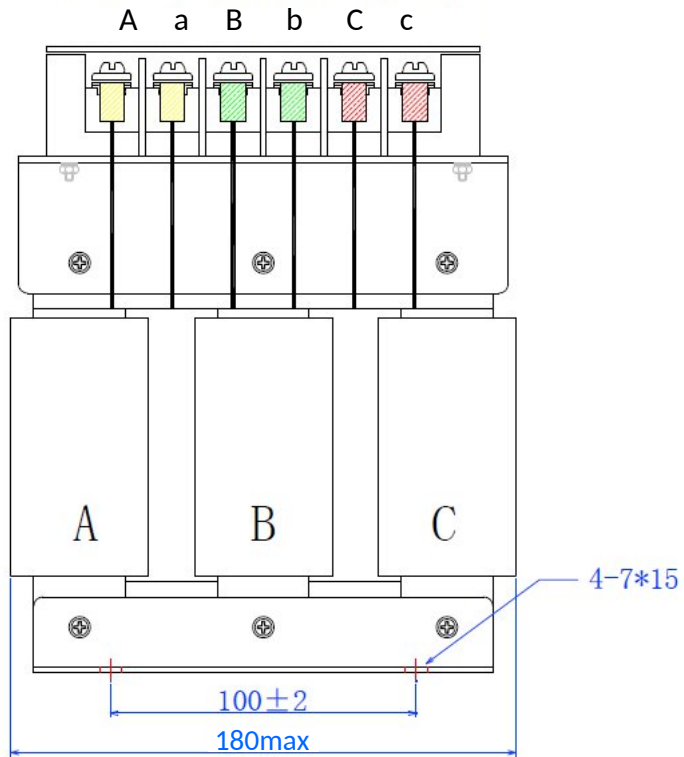
Единицы измерения: мм
Точность габаритных размеров ± 2 мм

4.3. DTS-028/60



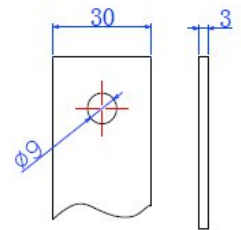
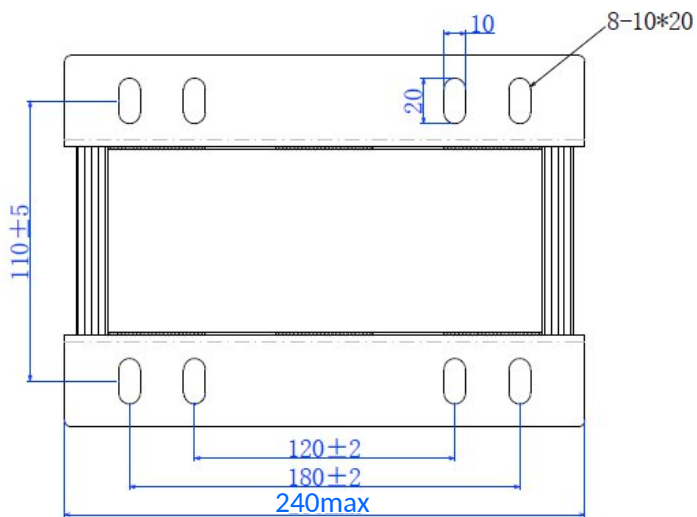
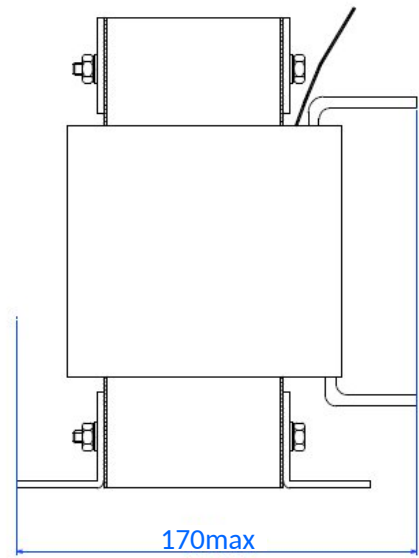
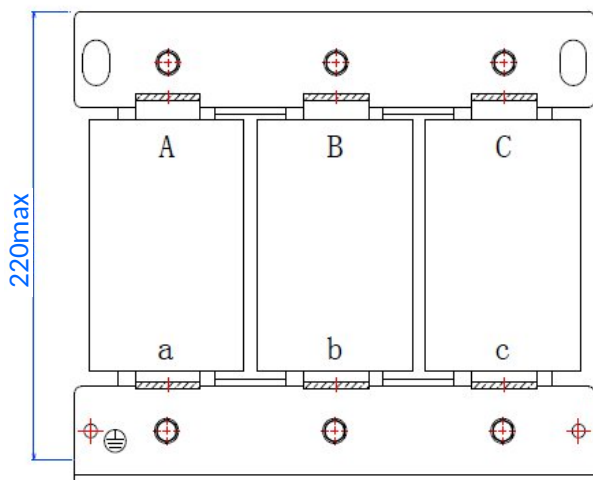
Единицы измерения: мм
Точность габаритных размеров ± 2 мм

4.4. DTS-019/80



Единицы измерения: мм
Точность габаритных размеров ± 2 мм

4.5. DTS-011/150



Единицы измерения: мм
Точность габаритных размеров ± 2 мм

5. Ресурсы, сроки службы и гарантии изготовителя

1. Гарантийный срок эксплуатации – 1 год со дня поставки.
2. В период гарантийного срока изготовитель осуществляет гарантийный ремонт или замену вышедшего из строя изделия на территории производителя по адресу: ООО “Балт-Систем” 198206, Санкт-Петербург, Петергофское шоссе, 73 тел/факс (812) 744-70-59.

6. Заметки по эксплуатации и хранению

1. К монтажу и обслуживанию дросселя допускается персонал, прошедший подготовку и имеющий разрешение и квалификационную группу по технике безопасности не ниже III (до 1000 В).
2. При монтаже и эксплуатации дросселя необходимо строго следовать указаниям эксплуатационной документации, а также предохранять их от механических повреждений.
3. Запрещается эксплуатация дросселя без защитного заземления.
4. После транспортирования дросселя в условиях низких температур (мороза) их следует выдержать в заводской упаковке в помещении в течение 8...10 часов.
5. Дроссели должны храниться в закрытых складах в условиях при температуре окружающего воздуха от 0 до плюс 40 °С и относительной влажности 45...80%.
6. В местах хранения не допускается присутствия кислотных или других паров, вредно действующих на материалы, из которых изготовлены дроссели.
7. Резкие колебания температуры и влажности воздуха, вызывающие образование росы, не допускаются.

7. Сведения по утилизации

1. Дроссель не представляют опасности для жизни, здоровья людей и окружающей среды как в процессе эксплуатации, так и после окончания её срока.
2. Утилизация дросселя – согласно СанПиН 2.1.7.1322.
3. Допускается направлять отходы на повторную переработку.

8. Свидетельство о приемке

Дроссель

заводской номер:

изготовлен и принят в соответствии с обязательными требованиями государственных стандартов, действующей технической документацией и признан годным для эксплуатации.

Личные подписи ответственных за приёмку лиц:

Дата:

г