

Конструкция кожуха V1.00 для NC-400S

1. Размеры кожуха следующие. :

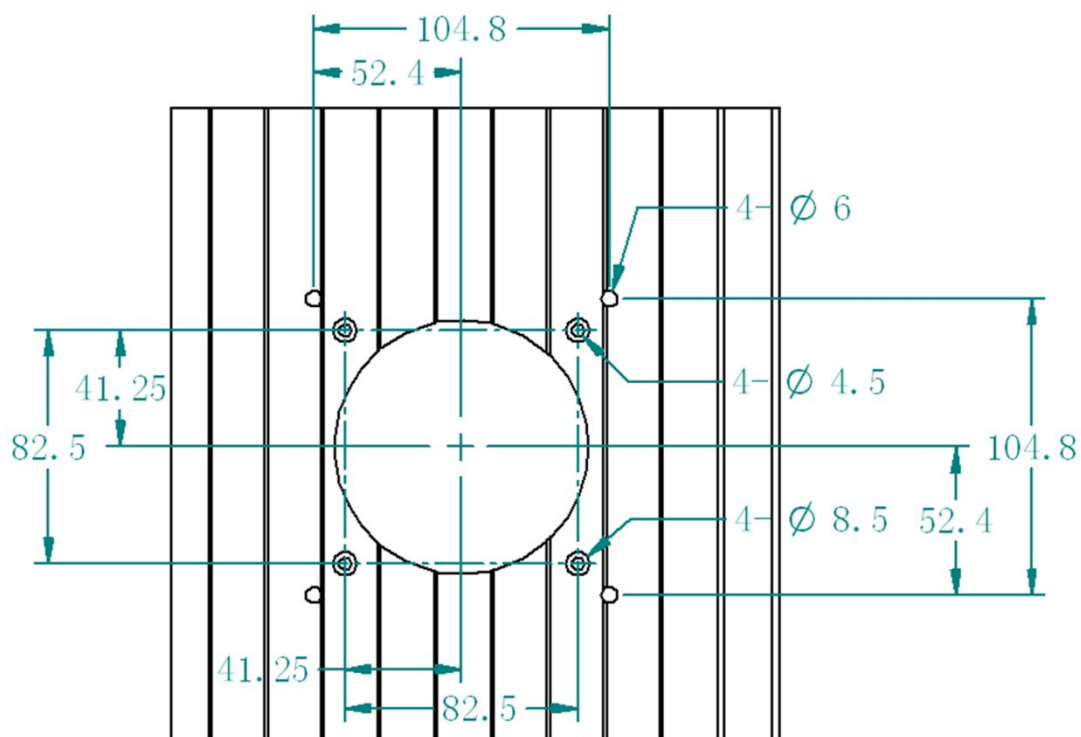
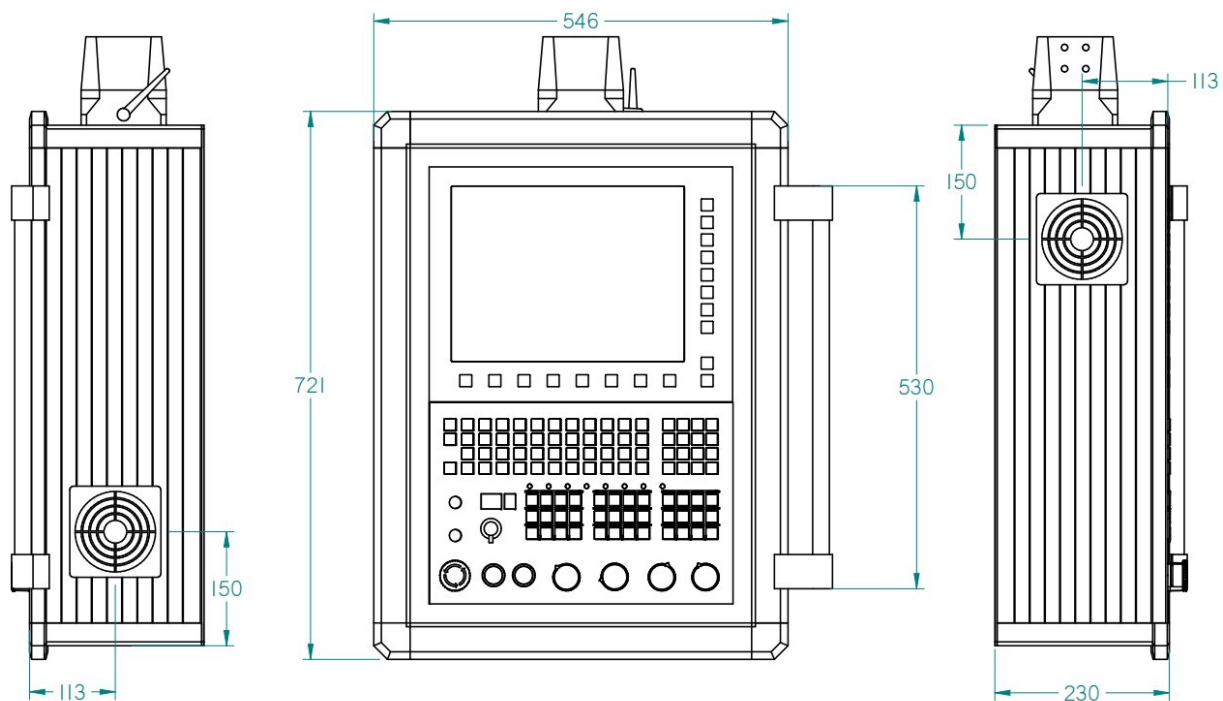
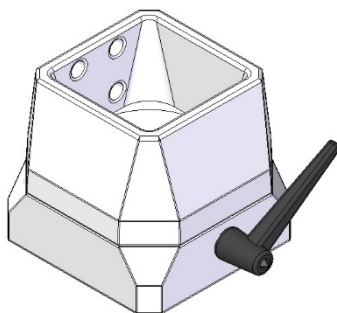


Схема отверстий для монтажа системного вентилятора

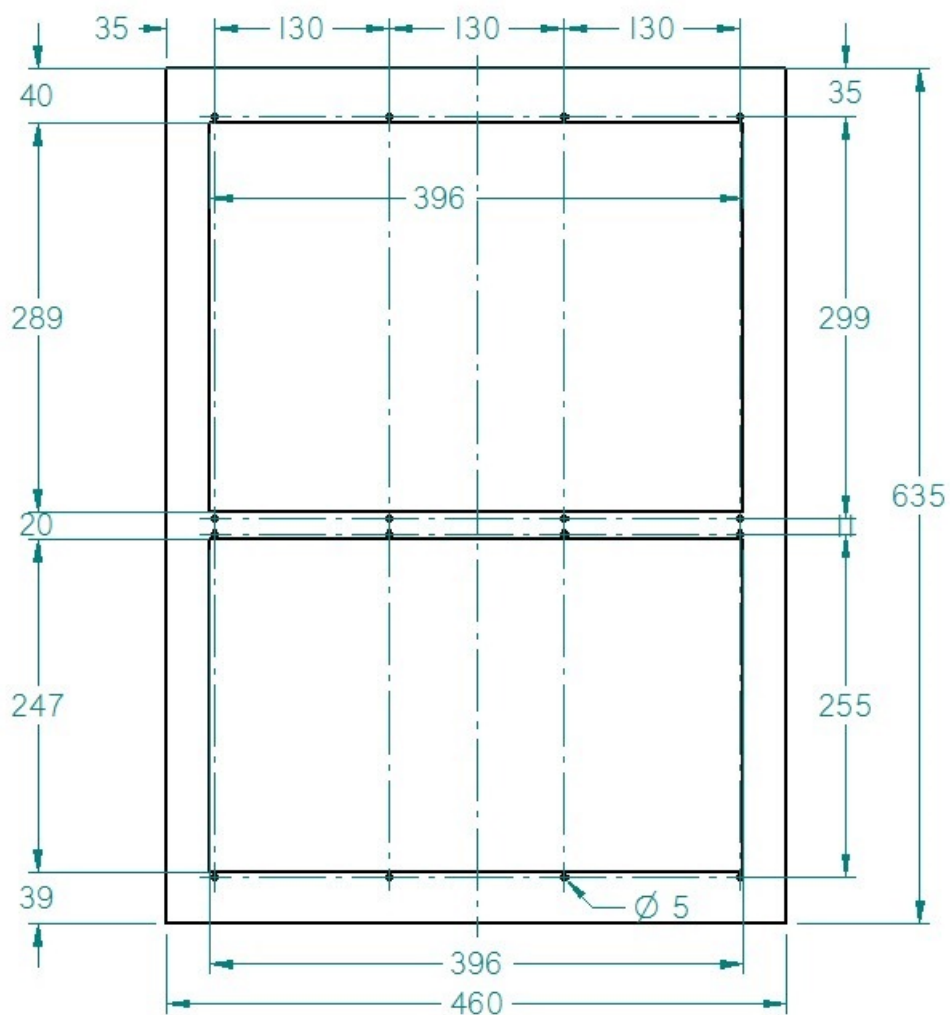
2. Поворотный механизм



3. Габариты лицевой панели следующий :

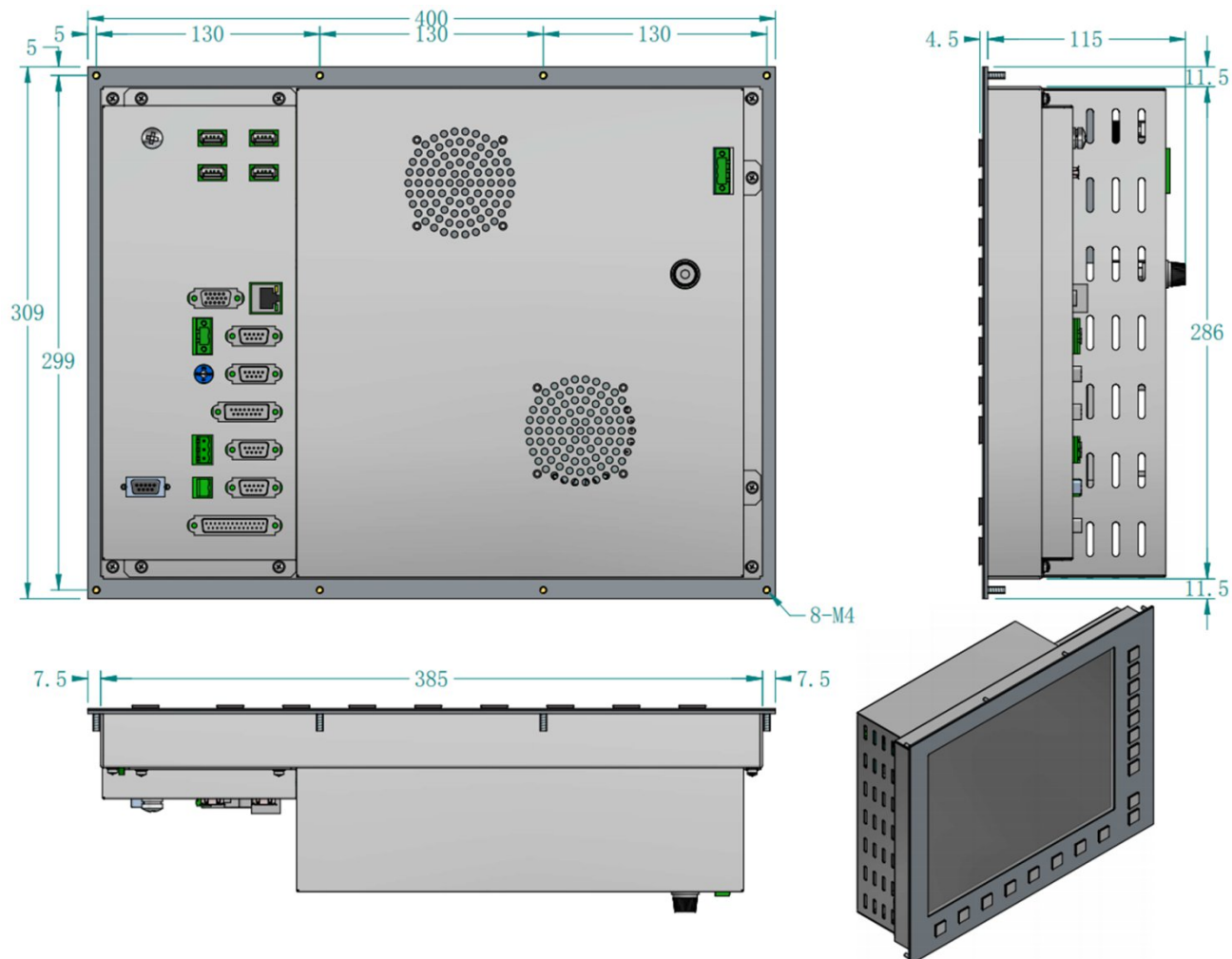
внимание :

- Все круглые отверстия являются сквозными отверстиями с $\phi 5$



4. Схема установочных размеров системы NC-400S и СП

Установочные размеры системы NC400S следующие: :



Установочные размеры СП NC400S следующие :

